

Luminaria de Emergencia LED



OPALUX®

Iluminación

9101SMD

Las luces de emergencia de OPALUX, siempre un paso adelante con la tecnología en sistemas de señalización para emergencias, brindando mejor iluminación y eficiencia en el consumo de energía, ya que las luces ahora son LED, la nueva tecnología en luces que reducen el impacto ambiental y amplían la vida útil del equipo.

Información Técnica

Marca :	Opalux
Alimentación:	220VAC
Frecuencia :	60Hz
Potencia :	16W
Tipo de batería:	Plomo ácido
Voltaje y capacidad de batería:	6V 4A
Autonomía de batería:	9 Horas (1 FARO)
Tipo de carga:	Automático
Cantidad de LED:	32 (16 x Faro)
Tipo de LED:	SMD5630
Tiempo de vida LED:	20000 - 25000 horas.
Lumen:	1100-1200Lm
Temperatura de color:	6500K - 7500K
Faro giratorio:	Sí
Giro de faro:	180°
Angulo de iluminación:	120°
Carcasa:	PVC ALTO IMPACTO
Seguridad:	IP42

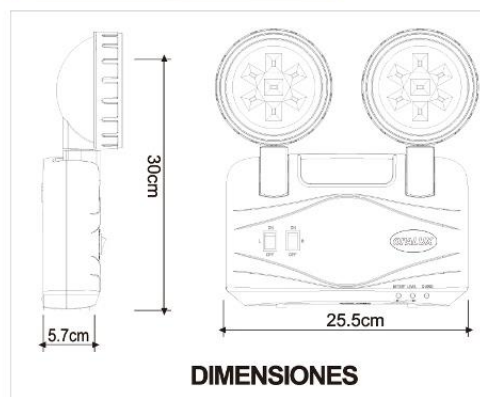


Faros ajustables c/pantalla prismática



Leds indicadores de carga y funcionamiento

Dimensiones (cm)



DIMENSIONES

ADVERTENCIA Y RECOMENDACIÓN DE SEGURIDAD:

La lámpara siempre debe estar conectada al suministro de red eléctrica, de no ser así la batería no cargara completamente, y con el tiempo se descargara provocando que no funcione cuando se necesite.

